

# 中华人民共和国国家标准

GB/T 4334—2008  
代替 GB/T 4334.1~4334.5 2000

---

## 金属和合金的腐蚀 不锈钢晶间腐蚀试验方法

Corrosion of metals and alloys—Test methods for intergranular  
corrosion of stainless steels

(ISO 3651-1:1998 & ISO 3651-2:1998, MOD)

2008-10-10 发布

2009-05-01 实施

---

中华人民共和国国家质量监督检验检疫总局 发布  
中国国家标准化管理委员会

中 华 人 民 共 和 国  
国 家 标 准  
金 属 和 合 金 的 腐 蚀  
不 锈 钢 晶 间 腐 蚀 试 验 方 法  
GB/T 4334 2008

\*

中国标准出版社出版发行  
北京复兴门外三里河北街16号  
邮政编码:100045

网址 [www.spc.net.cn](http://www.spc.net.cn)

电话:68523946 68517548

中国标准出版社秦皇岛印刷厂印刷  
各地新华书店经销

\*

开本 880×1230 1/16 印张 1.25 字数 33 千字  
2009年3月第一版 2009年3月第一次印刷

\*

书号: 155066·1-35418 定价 18.00 元

如有印装差错 由本社发行中心调换  
版权专有 侵权必究  
举报电话:(010)68533533

## 前 言

本标准的方法 C 修改采用 ISO 3651-1:1998《不锈钢耐晶间腐蚀的测定——第 1 部分:奥氏体和铁素体奥氏体(双相)不锈钢——含硝酸介质中的腐蚀试验》,与 ISO 3651-1:1998 相比主要技术差异如下:

——适用范围不包括双相不锈钢;

——敏化处理制度“700 °C±10 °C 保温 30 min,水冷”修改为“650 °C,压力加工试样保温 2 h,铸件保温 1 h,空冷”。

本标准的方法 B、方法 E 修改采用 ISO 3651-2:1998《不锈钢耐晶间腐蚀的测定——第 2 部分:铁素体、奥氏体和铁素体奥氏体(二重)不锈钢——含硫酸介质中的腐蚀试验》,与 ISO 3651-2:1998 相比主要技术差异如下:

——取消了 ISO 3651-2:1998 的方法 B:35%硫酸/硫酸铜试验;

——适用范围不包括铁素体不锈钢;

——方法 B 硫酸浓度为 50%,ISO 3651-2:1998 方法 C 的硫酸浓度为 40%;

——敏化处理制度“700 °C±10 °C 保温 30 min,水冷”或“650 °C±10 °C 保温 30 min,水冷”修改为“650 °C,压力加工试样保温 2 h,铸件保温 1 h,空冷”;

——取消了“弯曲试验”。

本标准代替 GB/T 4334.1—2000《不锈钢 10%草酸浸蚀试验方法》、GB/T 4334.2—2000《不锈钢 硫酸-硫酸铁腐蚀试验方法》、GB/T 4334.3—2000《不锈钢 65%硝酸腐蚀试验方法》、GB/T 4334.4—2000《不锈钢 硝酸-氢氟酸腐蚀试验方法》、GB/T 4334.5—2000《不锈钢 硫酸-硫酸铜腐蚀试验方法》。

本标准与 GB/T 4334.1~4334.5—2000 比较,其主要变化如下:

——统一了取样位置、试样尺寸及制备。

本标准由中国钢铁工业协会提出。

本标准由全国钢标准化技术委员会归口。

本标准起草单位:钢铁研究总院、冶金工业信息标准研究院、合肥通用机械研究所、上海五钢集团公司。

本标准主要起草人:王玮、冯超、罗明、任翠英。

本标准所代替标准的历次版本发布情况为:

——GB/T 4334.1—1984,GB/T 4334.1—2000;

——GB/T 4334.2—1984,GB/T 4334.2—2000;

——GB/T 4334.3—1984,GB/T 4334.3—2000;

——GB/T 4334.4—1984,GB/T 4334.4—2000;

——GB/T 4334.5—1984,GB/T 4334.5—2000。

# 金属和合金的腐蚀

## 不锈钢晶间腐蚀试验方法

### 1 范围

本标准规定了不锈钢晶间腐蚀试验方法的试样、试验溶液、试验设备、试验条件和步骤、试验结果的评定及试验报告。

本标准适用于检验不锈钢晶间腐蚀。包括以下试验方法：

a) 方法 A——不锈钢 10%草酸浸蚀试验方法。

适用于奥氏体不锈钢晶间腐蚀的筛选试验，试样在 10%草酸溶液中电解浸蚀后，在显微镜下观察被浸蚀表面的金相组织，以判定是否需要进行方法 B、方法 C、方法 D、方法 E 等长时间热酸试验。

在不允许破坏被测结构件和设备的情况下，也可以作为独立的晶间腐蚀检验方法。

b) 方法 B——不锈钢硫酸-硫酸铁腐蚀试验方法。

适用于将奥氏体不锈钢在硫酸-硫酸铁溶液中煮沸试验后，以腐蚀速率评定晶间腐蚀倾向。

c) 方法 C——不锈钢 65%硝酸腐蚀试验方法。

适用于将奥氏体不锈钢在 65%硝酸溶液中煮沸试验后，以腐蚀速率评定晶间腐蚀倾向。

d) 方法 D——不锈钢硝酸-氢氟酸腐蚀试验方法。

适用于检验含钼奥氏体不锈钢的晶间腐蚀倾向。用温度为 70℃ 的 10%硝酸和 3%氢氟酸溶液中的腐蚀速率，同基准试样腐蚀速率的比值来判定晶间腐蚀倾向。

e) 方法 E——不锈钢硫酸-硫酸铜腐蚀试验方法。

适用于检验奥氏体、奥氏体-铁素体不锈钢在加有铜屑的硫酸-硫酸铜溶液中煮沸试验后，由弯曲或金相判定晶间腐蚀倾向。

### 2 规范性引用文件

下列文件中的条款通过本标准的引用而成为本标准的条款。凡是注日期的引用文件，其随后所有的修改单（不包括勘误的内容）或修订版均不适用于本标准，然而，鼓励根据本标准达成协议的各方研究是否可使用这些文件的最新版本。凡是不注日期的引用文件，其最新版本适用于本标准。

- GB/T 620 化学试剂 氢氟酸
- GB/T 625 化学试剂 硫酸
- GB/T 626 化学试剂 硝酸
- GB/T 655 化学试剂 过硫酸铵
- GB/T 665 化学试剂 无水合硫酸铜(Ⅱ)(硫酸铜)
- GB/T 2100 一般用途耐蚀钢铸件
- GB/T 8170 数值修约规则
- GB/T 9854 化学试剂 二水合草酸(草酸)

### 3 试样

#### 3.1 取样及制备

3.1.1 压力加工钢材的试样从同一炉号、同一批热处理和同一规格的钢材中取样。

3.1.2 铸件试样按 GB/T 2100 规定，从同一炉号钢水浇注的试块中取样。含稳定化元素钛的钢种，在

该炉号最末浇注的试块中取样。

3.1.3 焊管试样从同一炉号、同一批热处理和同一规格的焊管中取样。

3.1.4 焊接试样从与产品钢材相同而且焊接工艺也相同的试块上取样。

3.1.5 所检验的面为使用表面。对于焊接接头的试样应包括母材、热影响区以及焊接金属的表面。用方法 A 判定凹坑组织时应检验断面。方法 B~方法 D 试样尺寸及制备要求见表 5,方法 E 试样尺寸及制备要求见表 6。

3.1.6 试样的取样方法,原则上用锯切,如用剪切方法时应通过切削或研磨的方法除去剪切的影响部分。

3.1.7 方法 A 试样被检查的表面应抛光,以便进行腐蚀和显微组织检验。

3.1.8 方法 B~方法 E 试样上有氧化皮时,要通过切削或研磨除掉。需要敏化处理的试样,应在敏化处理后去除氧化皮。不能进行研磨的试样,可以进行酸洗,表面不能过酸洗。不能进行研磨或酸洗处理的试样,热处理时,表面不能氧化。

3.1.9 方法 B~方法 E 试样表面磨制过程中应防止表面过热,加工后的试样表面粗糙度  $R_a$  值不大于  $0.8\ \mu\text{m}$ 。不能进行研磨的试样,根据双方协议也可以采用其他方法。试样表面的氧化皮应在磨光前除掉。

### 3.2 试样的敏化处理

3.2.1 敏化前和试验前试样用适当的溶剂或洗涤剂(非氯化物)除油并干燥。

3.2.2 试样的敏化处理在研磨前进行。对超低碳钢(碳含量不大于 0.03%)和稳定化钢种(添加钛或铌),敏化处理制度为  $650\ \text{℃}$ ,压力加工试样保温 2 h,铸件保温 1 h,空冷。

3.2.3 焊接试样直接以焊后状态进行试验。对焊后还要经过  $350\ \text{℃}$  以上热加工的焊接件,试样在焊后还应进行敏化处理。敏化处理制度由供需双方协商。

## 4 方法 A——不锈钢 10%草酸浸蚀试验方法

### 4.1 试验溶液

4.1.1 将 100 g 符合 GB/T 9854 的优级纯草酸溶解于 900 mL 蒸馏水或去离子水中,配制成 10% 草酸溶液。

4.1.2 对含钼钢种在难以出现阶梯组织时,可以用 100 g 符合 GB/T 655 分析纯的过硫酸铵溶解于 900 mL 蒸馏水或去离子水中,配制成 10% 过硫酸铵溶液代替 10% 的草酸溶液。

### 4.2 试验仪器和设备

4.2.1 供浸蚀试验用的直流电源、可变电阻器、选用适当量程的电流表(精度 0.5 级)。

4.2.2 阴极为奥氏体不锈钢制成的钢杯或表面积足够大的钢片,阳极为试样,如用钢片作阴极时要采用适当形状的夹具,使试样保持于试验溶液中,浸蚀电路如图 1 所示。

### 4.3 试验条件和步骤

4.3.1 把浸蚀试样作阳极,以不锈钢杯或不锈钢片作为阴极,倒入 10% 草酸溶液,接通电流。阳极电流密度为  $1\ \text{A}/\text{cm}^2$ ,浸蚀时间 90 s,浸蚀溶液温度  $20\ \text{℃}\sim 50\ \text{℃}$ 。用 10% 过硫酸铵浸泡时,电流密度为  $1\ \text{A}/\text{cm}^2$ ,浸蚀时间 5 min~10 min。

4.3.2 试样浸蚀后,用流水洗净,干燥。在金相显微镜下观察试样的全部浸蚀表面,放大倍数为 200 倍~500 倍,根据表 1、表 2 和图 2~图 8 判定组织的类别。

4.3.3 每次试验使用新的溶液。

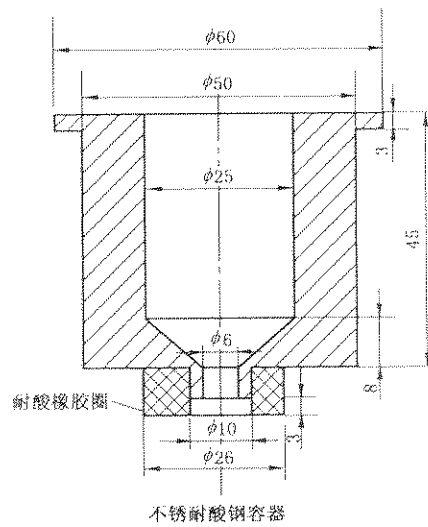
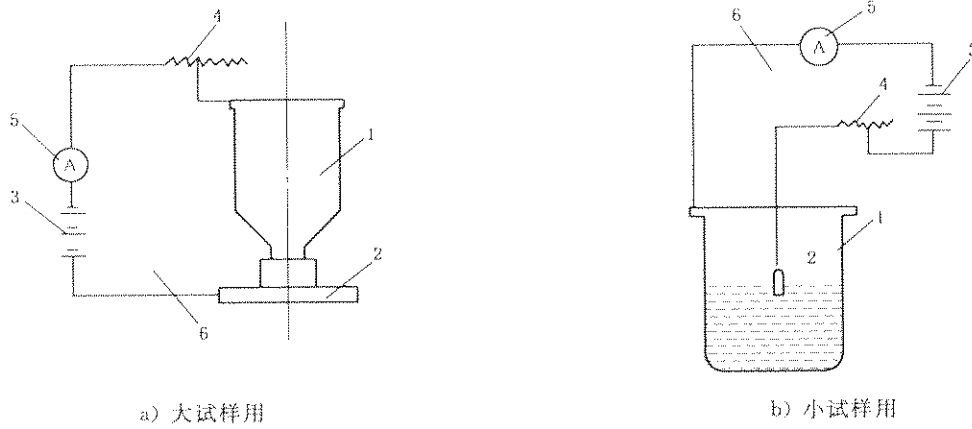
### 4.4 浸蚀组织的分类

4.4.1 显示晶界形态浸蚀组织的分类见表 1。

4.4.2 显示凹坑形态浸蚀组织的分类见表 2。

4.4.3 筛选试验与其他试验方法的关系见表 3、表 4。

单位为毫米



- 1 —— 不锈钢容器；
- 2 —— 试样；
- 3 —— 直流电源；
- 4 —— 变阻器；
- 5 —— 电流表；
- 6 —— 开关。

图 1 电解浸蚀装置图

表 1 晶界形态的分类

类别	名称	组织特征
一类	阶梯组织	晶界无腐蚀沟,晶粒间呈台阶状,见图 2
二类	混合组织	晶界有腐蚀沟,但没有一个晶粒被腐蚀沟包围,见图 3
三类	沟状组织	晶界有腐蚀沟,个别或全部晶粒被腐蚀沟包围,见图 4
四类	游离铁素体组织	铸钢件及焊接接头晶界无腐蚀沟,铁素体被显现,见图 5
五类	连续沟状组织	铸钢件及焊接接头,沟状组织很深,并形成连续沟状组织,见图 6

表 2 凹坑形态的分类

类别	名称	组织特征
六类	凹坑组织 I	浅凹坑多,深凹坑少的组织,见图 7
七类	凹坑组织 II	浅凹坑少,深凹坑多的组织,见图 8

表 3 筛选试验与其他试验方法的关系

	压力加工试样				铸件,焊接试样			
	硫酸-硫酸铜腐蚀试验方法	65%硝酸腐蚀试验方法	硫酸-硫酸铁腐蚀试验方法	硝酸-氢氟酸腐蚀试验方法	硫酸-硫酸铜腐蚀试验方法	65%硝酸腐蚀试验方法	硫酸-硫酸铁腐蚀试验方法	硝酸-氢氟酸腐蚀试验方法
一类	×	×	×	×	—	—	—	—
二类	×	—	×	○	—	—	—	—
三类	○	—	○	○	—	—	—	—
四类	—	—	—	—	×	×	×	×
五类	—	—	—	—	○	○	○	○
六类	×	×	×	×	×	×	×	×
七类	×	○	×	×	×	○	×	×

注:×表示不必做其他方法试验;○表示要做其他方法试验;—表示不做该试验。

表 4 10%草酸浸蚀试验与热酸试验的关系

热酸试验	用 10%草酸浸蚀试验,判定是否需要做热酸试验的不锈钢种	用热酸试验检验铬碳化物或σ相与不锈钢种的关系
硫酸-硫酸铁试验	00Cr18Ni9,00Cr19Ni10 0Cr17Ni12Mo2,00Cr17Ni14Mo2 0Cr18Ni12Mo2Cu2 00Cr18Ni14Mo2Cu2 0Cr19Ni13Mo3,00Cr19Ni13Mo3	铬碳化物: 0Cr18Ni9,00Cr19Ni10 0Cr17Ni12Mo2,00Cr17Ni14Mo2 0Cr18Ni12Mo2Cu2,00Cr18Ni14Mo2Cu2 0Cr19Ni13Mo3,00Cr19Ni13Mo3 铬碳化物与σ相: 0Cr18Ni11Ti
65%硝酸试验	0Cr18Ni9,00Cr19Ni10	铬碳化物: 0Cr18Ni9,00Cr19Ni10 铬碳化物与σ相: 0Cr18Ni12Mo2Cu2,00Cr18Ni14Mo2Cu2 00Cr17Ni14Mo2,0Cr17Ni12Mo2 0Cr19Ni13Mo3,00Cr19Ni13Mo3,0Cr18Ni10Ti 0Cr18Ni11Nb
硝酸-氢氟酸试验	0Cr17Ni12Mo2,00Cr17Ni14Mo2 0Cr18Ni12Mo2Cu2 0Cr18Ni14Mo2Cu2 0Cr19Ni13Mo3,00Cr19Ni13Mo3	铬碳化物: 0Cr17Ni12Mo2,00Cr17Ni14Mo2 0Cr18Ni12Mo2Cu2,00Cr18Ni14Mo2Cu2 0Cr19Ni13Mo3,00Cr19Ni13Mo3
硫酸-硫酸铜试验	0Cr18Ni9,00Cr19Ni10 0Cr17Ni12Mo2,00Cr17Ni14Mo2 0Cr18Ni12Mo2Cu2 00Cr18Ni14Mo2Cu2,0Cr19Ni13Mo3 00Cr19Ni13Mo3,0Cr18Ni10Ti 00Cr18Ni11Nb,1Cr18Ni9Ti 0Cr18Ni10Ti	铬碳化物: 0Cr18Ni9,00Cr19Ni10,0Cr17Ni12Mo2 00Cr17Ni14Mo2,0Cr18Ni12Mo2Cu2 00Cr18Ni14Mo2Cu2,0Cr19Ni13Mo3 00Cr19Ni13Mo3,0Cr18Ni10Ti 00Cr18Ni11Nb,1Cr18Ni9Ti,0Cr18Ni10Ti

#### 4.5 试验报告

试验报告应包括以下内容：

- a) 试样的名称及试验面积尺寸；
- b) 电流密度；
- c) 浸蚀时间和温度；
- d) 浸蚀后的金相照片；
- e) 判定结果。

### 5 方法 B——不锈钢硫酸-硫酸铁腐蚀试验方法

#### 5.1 试验溶液

将符合 GB/T 625 的优级纯硫酸用蒸馏水或去离子水配制成(50.0±0.3)%(质量分数)的硫酸溶液,然后取该溶液 600 mL 加入 25 g 硫酸铁(硫酸铁含量为 21.0%~23.0%的优级纯)加热溶解配制成试验溶液。

#### 5.2 试验仪器和设备

- 5.2.1 容量为 1 L 带回流冷凝器的磨口锥形烧瓶。
- 5.2.2 使试验溶液能保持微沸状态的加热装置。
- 5.2.3 测量试样尺寸用的游标卡尺。

#### 5.3 试验条件和步骤

- 5.3.1 测量试样的尺寸,计算试样的表面积(取三位有效数字)。
- 5.3.2 试验前对试样进行称重(精确到 1 mg)。
- 5.3.3 溶液量按试样表面积计算,其量不少于 20 mL/cm<sup>2</sup>。每次试验用新的溶液。
- 5.3.4 试样放在试验溶液中用玻璃支架保持于溶液中,连续煮沸 120 h。每一容器中只放一个试样。
- 5.3.5 试验后取出试样,在流水中用软刷子刷掉表面的腐蚀产物,洗净、干燥、称重。

#### 5.4 试验结果评定

以腐蚀速率评定试验结果,腐蚀率[g/(m<sup>2</sup>·h)]按公式(1)计算,计算结果按 GB/T 8170 进行数值修约,修约到小数点后第二位:

$$\text{腐蚀率} = \frac{W_{\text{前}} - W_{\text{后}}}{S \times t} \quad \dots\dots\dots(1)$$

式中:

- $W_{\text{前}}$ ——试验前试样重量,单位为克(g);  
 $W_{\text{后}}$ ——试验后试样重量,单位为克(g);  
 $S$ ——试样总面积,单位为平方米(m<sup>2</sup>);  
 $t$ ——试验时间,单位为小时(h)。

#### 5.5 试验报告

试验报告应包括以下内容:

- a) 试样的名称及尺寸;
- b) 如经过敏化处理应记录敏化处理制度;
- c) 试验时间;
- d) 试验前后试样的重量;
- e) 试样的腐蚀率[g/(m<sup>2</sup>·h)]。

### 6 方法 C——不锈钢 65%硝酸腐蚀试验方法

#### 6.1 试验溶液

将符合 GB/T 626 的优级纯硝酸用蒸馏水或去离子水配制成(65.0±0.2)%(质量分数)的硝酸溶液。

## 6.2 试验仪器和设备

应符合 5.2 的规定。

## 6.3 试验条件和步骤

6.3.1 测量试样的尺寸、计算试样的表面积(取三位有效数字)。

6.3.2 试验前对试样进行称重(精确到 1 mg)。

6.3.3 试样放在试验溶液中用玻璃支架保持于溶液中。溶液量按试样表面积计算,其量不少于 20 mL/cm<sup>2</sup>。每周期应用新的试验溶液。每一容器中只放一个试样。

注:对于常规检验,在同一容器中可试验两个试样,但这两个试样应是同一规格,同一炉号和同一热处理制度。如果两个试样中有一个未能通过试验,按 6.3.3 重新试验。

6.3.4 每周期连续煮沸 48 h。试验后取出试样,在流水中用软刷子刷掉表面的腐蚀产物,洗净、干燥、称重。

6.3.5 试验五个周期。但根据双方协议也可缩短为三个周期。

## 6.4 试验结果评定

以腐蚀速率评定试验结果,腐蚀速率[g/(m<sup>2</sup>·h)]按公式(1)计算。

计算结果按 GB/T 8170 进行数值修约,修约到小数点后第 2 位。然后取 5 个周期的平均值。根据协议进行 3 个周期试验时,也可取 3 个周期的最大值。

焊接试样发现刀状腐蚀即为具有晶间腐蚀倾向,性质可疑时,可用金相法判定。

## 6.5 试验报告

试验报告应包括下列内容:

- a) 试样的名称、尺寸及面积;
- b) 如经过敏化处理应记录敏化处理制度;
- c) 试验时间;
- d) 试验前后试样的重量;
- e) 每个试样每个周期的腐蚀速率[g/(m<sup>2</sup>·h)]及所有周期结束后的平均值,以及两个试样最后腐蚀速率的平均值。

## 7 方法 D——不锈钢硝酸-氢氟酸腐蚀试验方法

### 7.1 试验溶液

将符合 GB/T 626 的优级纯硝酸和符合 GB/T 620 的优级纯氢氟酸试剂,用蒸馏水或去离子水配制成 10%硝酸-3%氢氟酸(质量分数)试验溶液。

### 7.2 试验仪器和设备

7.2.1 容量为 500 mL~1 000 mL 的带盖的塑料容器。

7.2.2 塑料支架。

7.2.3 恒温水槽。

7.2.4 测量试样尺寸用的游标卡尺。

### 7.3 试验条件和步骤

7.3.1 测量试样的尺寸,计算试样的表面积(取三位有效数字)。

7.3.2 试验前对试样进行称重(精确到 1 mg)。

7.3.3 溶液量按试样表面积计算,其量不少于 10 mL/cm<sup>2</sup>。

7.3.4 装有试验溶液的容器放入恒温水槽内,试验溶液的温度加热到(70±0.5)℃时再将试样放入容器内的支架上,使试样处于溶液中,连续保持 2 h。每一容器内只放一个试样。

7.3.5 试验后取出试样,在流水中用软刷子刷掉表面的腐蚀产物,洗净、干燥、称重。

7.3.6 试验 2 个周期,每周期为 2 h。每周期应使用新的试验溶液。

7.3.7 装有交货状态试样和热处理后试样的试验容器应在同一恒温槽中同时进行。

#### 7.4 试验结果评定

以腐蚀率评定试验结果,腐蚀率 $[g/(m^2 \cdot h)]$ 按式(1)计算。

将两周期的腐蚀率数值相加,然后按公式(2)和公式(3)求腐蚀速率的比值,按 GB/T 8170 进行数值修约,修约到小数点后第 2 位。

对于一般含碳量的钢种:

$$\text{腐蚀速率的比值} = \frac{\text{交货状态试样的腐蚀速率}}{\text{固溶处理后试样的腐蚀速率}} \dots\dots\dots(2)$$

对于超低碳钢种(也用于焊接的非超低碳钢种):

$$\text{腐蚀速率的比值} = \frac{\text{敏化处理后的试样的腐蚀速率}}{\text{交货状态试样的腐蚀速率}} \dots\dots\dots(3)$$

#### 7.5 试验报告

试验报告应包括以下内容:

- a) 试样的名称、尺寸及面积;
- b) 如经过敏化处理应记录敏化处理制度;
- c) 试验时间;
- d) 试验前后试样的重量;
- e) 试样每个周期的腐蚀率 $[g/(m^2 \cdot h)]$ ;
- f) 腐蚀速率的比值。

### 8 方法 E——不锈钢硫酸-硫酸铜腐蚀试验方法

#### 8.1 试验溶液

将 100 g 符合 GB/T 665 的分析纯硫酸铜( $CuSO_4 \cdot 5H_2O$ )溶解于 700 mL 蒸馏水或去离子水中,再加入 100 mL 符合 GB/T 625 的优级纯硫酸,用蒸馏水或去离子水稀释至 1 000 mL,配制成硫酸-硫酸铜溶液。

#### 8.2 试验仪器和设备

- 8.2.1 容量为 1 L 带回流冷凝器的磨口锥形烧瓶。
- 8.2.2 使试验溶液能保持微沸状态的加热装置。

#### 8.3 试验条件和步骤

- 8.3.1 试验前将试样用适当的溶剂或洗涤剂(非氯化物)除油并干燥。
- 8.3.2 在烧瓶底部铺一层纯度不小于 99.5% 的铜屑或铜粒,然后放置试样。保证每个试样与铜屑接触的情况下,同一烧瓶中允许放几层同一钢种的试样,但是,试样之间要互不接触。
- 8.3.3 试验溶液应高出最上层试样 20 mm 以上,每次试验都应使用新的试验溶液。仲裁试验时,试验溶液量按试样表面积计算,其量不少于  $8 \text{ mL/cm}^2$ 。
- 8.3.4 将烧瓶放在加热装置上,通以冷却水,加热试验溶液,使之保持微沸状态。试验连续 16 h。
- 8.3.5 试验后取出试样,洗净、干燥、弯曲。

#### 8.4 试验结果评定

- 8.4.1 压力加工件、焊管和焊接件试样弯曲角度为  $180^\circ$ ,焊管舟形试样沿垂直焊缝方向进行弯曲,焊接接头沿熔合线进行弯曲。铸钢件弯曲角度为  $90^\circ$ 。
- 8.4.2 试样弯曲用的压头直径,当试样厚度不大于 1 mm 时,压头直径为 1 mm;当试样厚度大于 1 mm 时,压头直径为 5 mm。
- 8.4.3 弯曲后的试样在 10 倍放大镜下观察弯曲试样外表面,有无因晶间腐蚀而产生的裂纹。

从试样的弯曲部位棱角产生的裂纹,以及不伴有裂纹的滑移线、皱纹和表面粗糙等都不能认为是晶

间腐蚀而产生的裂纹。

8.4.4 试样不能进行弯曲评定或弯曲的裂纹难以判定时,则采用金相法。金相磨片应取自试样的非弯曲部位(焊接接头和焊管除外),经浸蚀后(不得过腐蚀),在显微镜下观察(150倍~500倍),允许的晶间腐蚀深度由供需双方协商确定。

注:如果怀疑裂纹是由于弯曲产生的裂纹,可对一未经过腐蚀试验的试样进行同样的弯曲,弯曲后进行比较,便可以认定在腐蚀试验试样上看到的裂纹是否是由于晶间腐蚀造成的。

8.5 试验报告

试验报告应包括以下内容:

- a) 试样的种类;
- b) 如经过敏化处理应记录敏化处理制度;
- c) 试样弯曲角度及10倍放大镜观察后,晶间腐蚀倾向结果;
- d) 如果用金相法判定时,应记录放大倍数及晶间腐蚀深度。

表5 方法B、方法C和方法D试样尺寸及制备

类别	规格/mm	试样尺寸/mm			试样数量/个	说明
		长	宽	厚		
钢板、带 (扁钢)	厚度<4	30	20		2	沿轧制方向取样
	厚度>4	30	20	3~4	2	沿轧制方向取样,一个试样从一面加工到试样厚度,另一个试样从另一面加工到试样厚度
型钢		30	20	3~4	2	从截面中部沿纵向取样
钢棒(钢丝)	直径<10	30			2	—
	直径>10	30	≤20	≤5	2	从截面中部沿纵向取样
无缝钢管	外径<5	30			2	取整段管状试样
	15≥外径≥5	30			2	取半管状或舟形试样
	外径>15	30	≤20		管壁<4 mm: 2 管壁≥4 mm: 4	管壁厚大于4 mm时,一组试样从外壁加工到试样厚度,另一组从内壁加工到试样厚度
焊管	厚度≤4	30		管壁厚	2	取半管状或舟形试样,焊缝沿试样长度方向,位于试样中部,如图9所示。对于舟形试样,试样母材边缘至熔合线距离,两面均不小于10 mm,试样内外表面不进行加工,需进行敏化处理的试样可在敏化后进行除去氧化膜的表面处理。 对大直径管亦可采用弧形试样,数量加倍,焊缝位于弧形试样中央,如图10所示
	厚度>4	30		3~4	4	管壁厚度大于4 mm时,试样分两组,每组各两片,一组试样从外壁加工到要求厚度,另一组从内壁加工到要求厚度。其他要求同上

表 5 (续)

类别	规格/mm	试样尺寸/mm			试样数量/个	说明
		长	宽	厚		
铸件	—	30	≤20	—	2	
焊条	—	30	10	—	2	按图 11 取焊条试样
堆焊焊条	—	30	—	—	2	按图 12 取堆焊焊条试样
焊接接头	单焊缝	30	20	3~4	2	焊缝位于中部,如图 13 所示
	交叉焊缝	30	20	3~4	4	焊缝交叉点位于试样中部,两个试样检验横焊缝,两个试样检验纵焊缝,如图 14 所示

表 6 方法 E 试样尺寸及制备

类别	规格/mm	试样尺寸/mm			试样数量/个	说明
		长	宽	厚		
钢板、带 (扁钢)型钢	厚度 ≤ 4	80~ 100	20	—	2	沿轧制方向取样。试验后每个试样均弯曲两个被检验面
	厚度 > 4	80~ 100	20	3~4	4	沿轧制方向取样,两个试样从一面加工到试样厚度,两个试样从另一面加工到试样厚度。试验后各弯曲其相应的一个被检验面
钢棒 (钢丝)	直径 ≤ 10	80~ 100	—	—	2	
	直径 > 10	80~ 100	≤20	≤5	2	从截面中部沿纵向取样。试验后每个试样均弯曲两个被检验面
无缝钢管	外径 ≤ 5	80~ 100	—	—	2	取整段管状试样(内外壁都需检验,如内壁不能弯曲评定时,则用金相法评定)
	15 ≥ 外径 ≥ 5	80~ 100	—	—	2	取半管状或舟形试样,试验后每个试样均弯曲两个被检验面
	外径 > 5	80~ 100	≤20	—	管壁 < 4 mm: 2 管壁 ≥ 4 mm: 4	管壁厚大于 4 mm 时,一组试样从外壁加工到试样厚度,另一组从内壁加工到试样厚度,试验后各弯曲其相应的被检验面
焊管	厚度 ≤ 4	80~ 100	—	管壁厚	2	取半管状或舟形试样,焊缝沿试样长度方向,位于试样中部,如图 9 所示。对于舟形试样,试样母材边缘至熔合线距离,两面均不小于 10 mm,试样内外表面不进行加工,试验后每个试样均弯曲两个被检验面。 需进行敏化处理的试样可在敏化后进行除氧化膜的表面处理。 对于大直径管亦可采用弧形试样,数量加倍,焊缝位于弧形试样中央。如图 10 所示,弯曲时,焊缝熔合线位于弯曲中心
	厚度 > 4	80~ 100	—	3~4	4	管壁厚度大于 4 mm 时,试样分两组,每组各两片,一组试样从外壁加工到要求厚度;另一组从内壁加工到要求厚度弯曲时,未加工面位于弯曲外侧。其他要求同上

表 6 (续)

类别	规格/mm	试样尺寸/mm			试样数量/个	说明
		长	宽	厚		
铸件	—	80~ 100	≤20	—	4	两个试样做试验,两个试样留做空白弯曲
焊条	—	80~ 100	10	—	2	按图 11 取焊条试样,试验后每个试样均弯曲两个被检验面
堆焊焊条	—	80~ 100	—	—	2	按图 12 取堆焊焊条试样,试验后每个试样均弯曲两个被检验面
焊接接头	单焊缝	80~ 100	20	3~4	2	焊缝位于中部,试验后弯曲其相应的一个检验面,取样见图 13
	交叉焊缝	80~ 100	20~ 35	3~4	4	焊缝交叉点位于试样中部,两个试样检验横焊缝,两个试样检验纵焊缝,试验后弯曲其相应的一个被检验面,取样见图 14

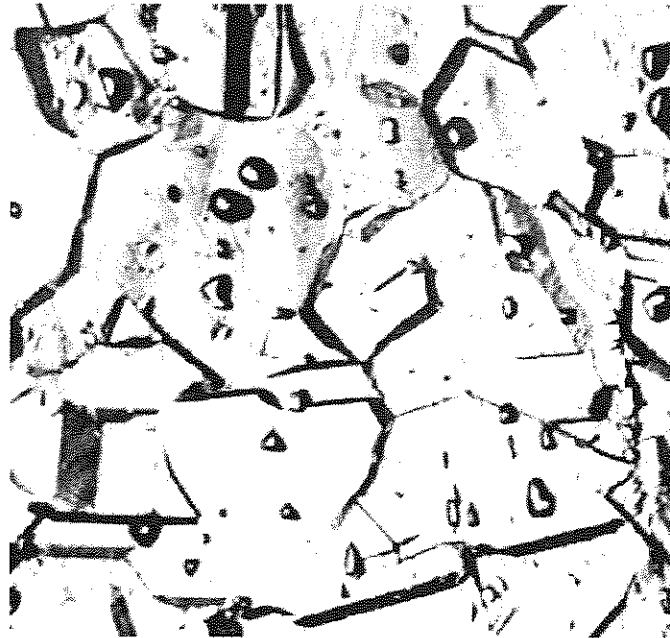


图 2 阶梯组织(一类)500×



图 3 混合组织(二类)500×

图 4 沟状组织(三类)500×

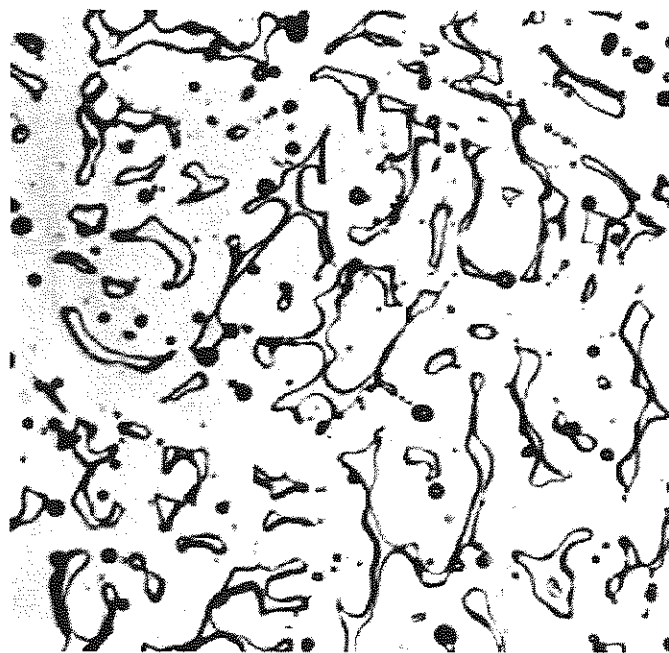


图5 游离铁素体组织(四类)250×

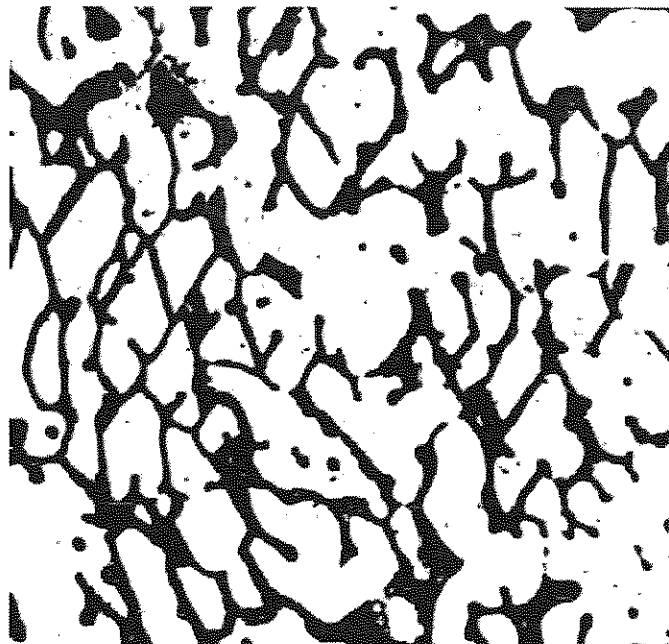
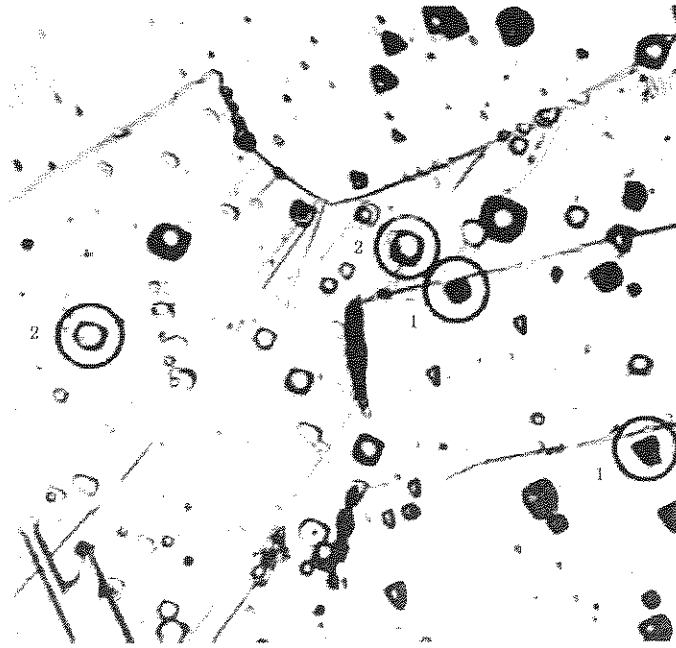


图6 连续沟状组织(五类)250×



1——深凹坑；  
2——浅凹坑。

图 7 凹坑组织(六类)500×

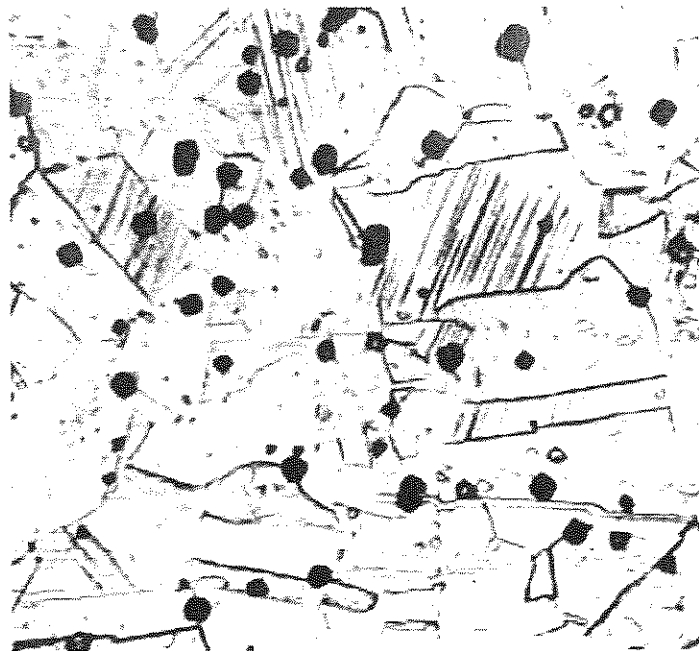


图 8 凹坑组织(七类)500×

单位为毫米

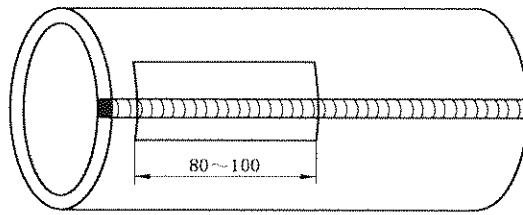


图 9 焊管舟形试样取样

单位为毫米

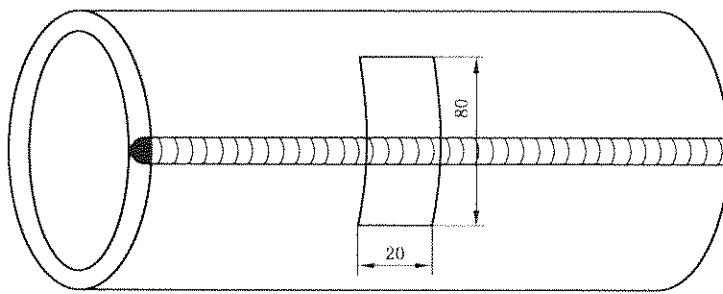
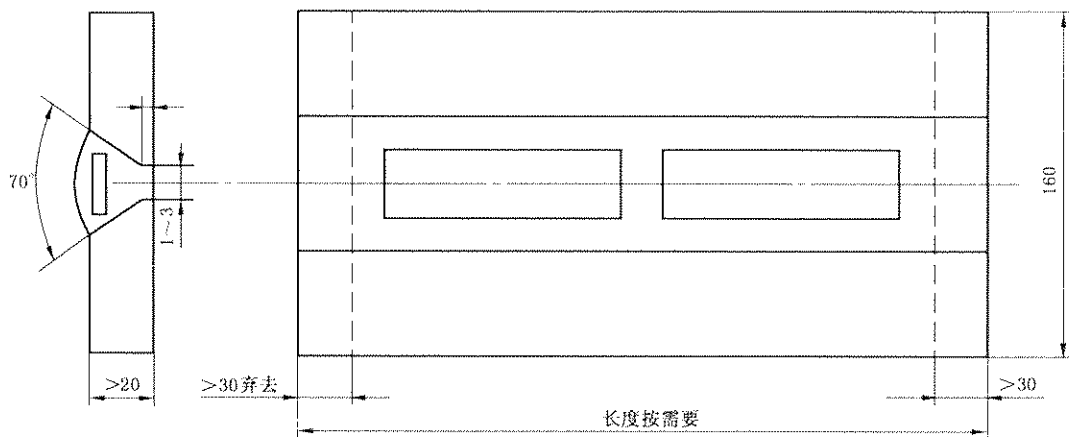


图 10 焊管弧形试样取样

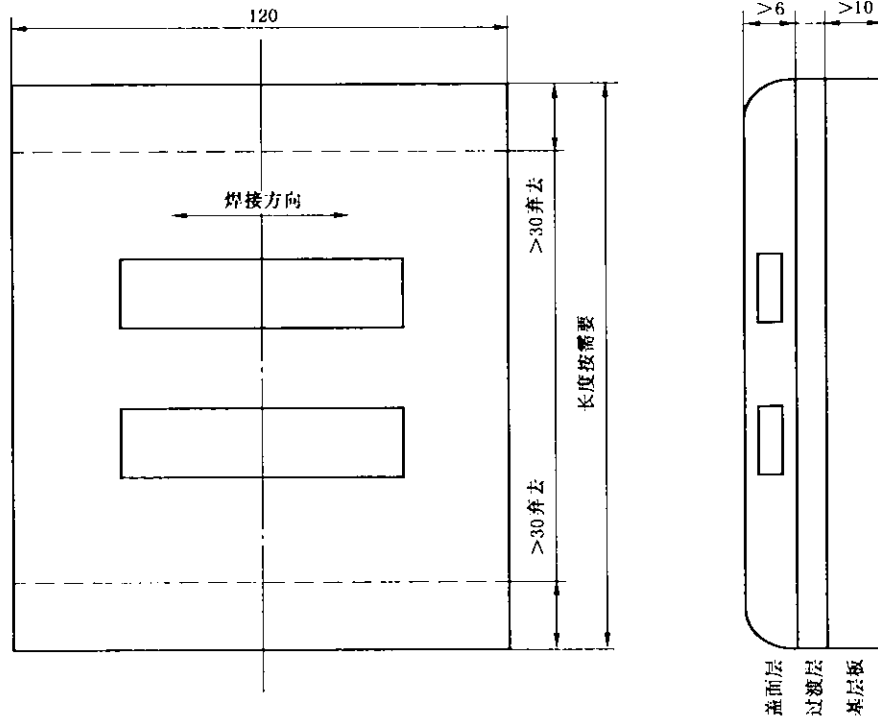
单位为毫米



注：采用与焊条相应钢号的钢板。

图 11 焊条试样取样

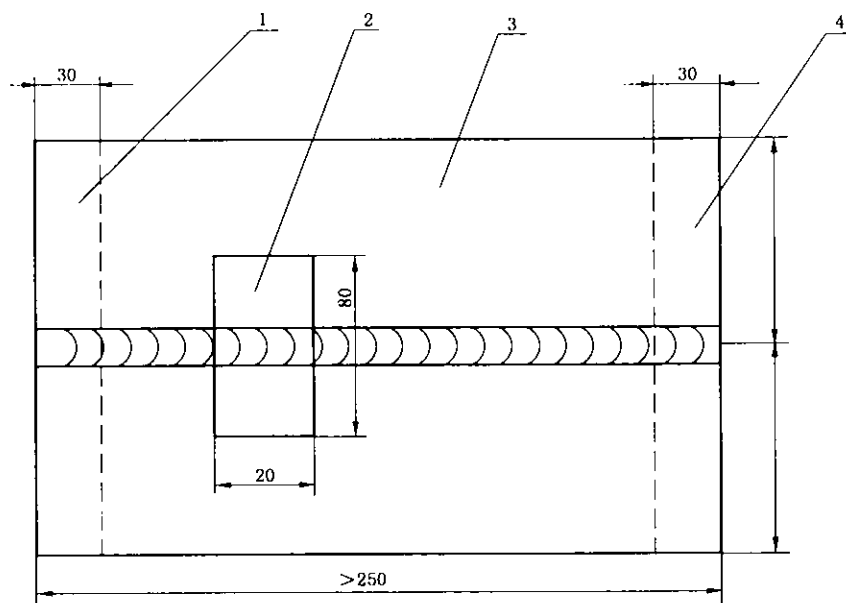
单位为毫米



注：基层板用与焊条相应钢号的钢板，试样长度方向沿着施焊方向。

图 12 堆焊焊条试样取样

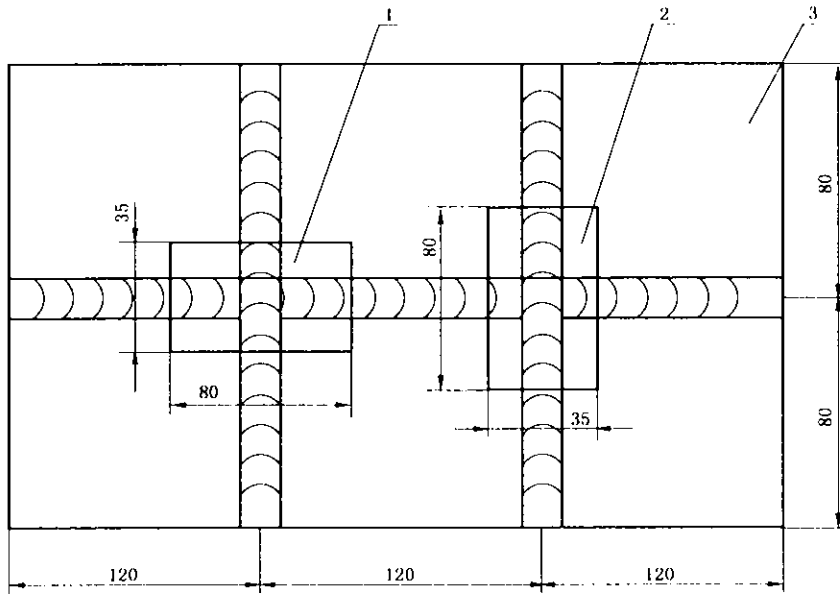
单位为毫米



- 1— 弃去；
- 2— 焊接试样；
- 3— 焊板；
- 4— 弃去。

图 13 单焊缝取样

单位为毫米



- 1 焊接试样；
- 2 焊接试样；
- 3 焊板。

图 14 交叉焊缝取样



GB/T 4334-2008

版权专有 侵权必究

\*

书号:155066 · 1 35418

定价: 18.00 元